

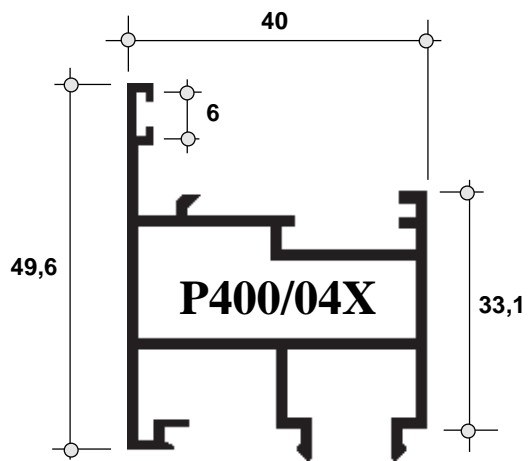
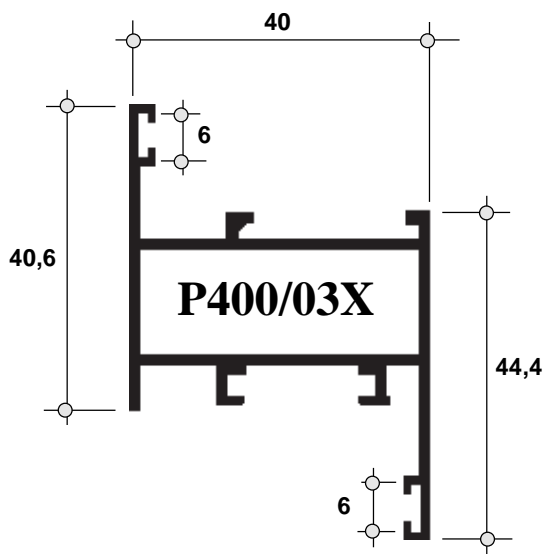
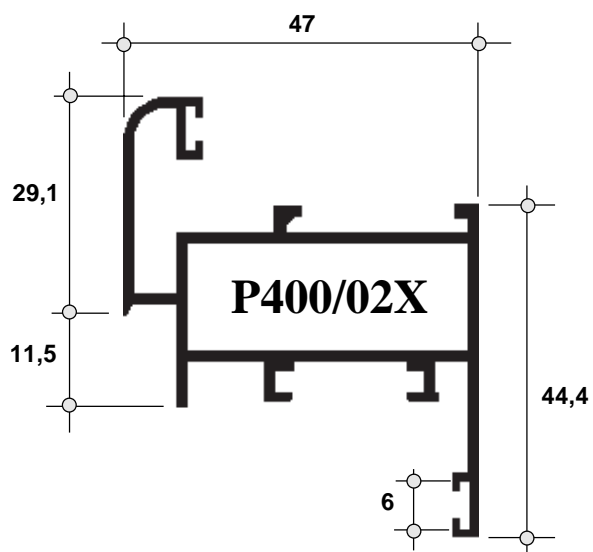
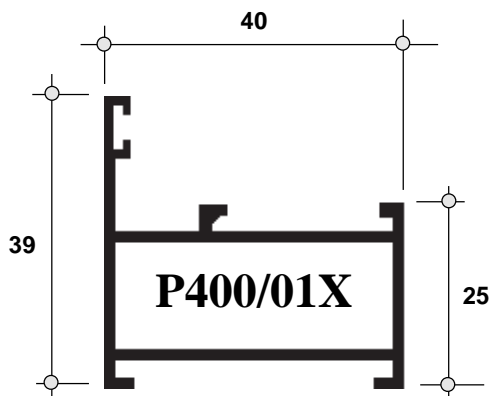


Содержание Р400

ПОВОРОТНО- ОТКИДНАЯ КОНСТРУКЦИЯ ..3	
ЖАЛЮЗИ ПОВОРОТНЫЕ МОДЕЛЬ ЕВА ..14	
ЖАЛЮЗИ ПОВОРОТНЫЕ МОДЕЛЬ НАККО ..15	
УЗЛЫ СБОРКИ ПОВОРОТНОЙ СЕРИИ Р400 ..16	
ПОВОРОТНАЯ КОНСТРУКЦИЯ С 1-ОЙ СТВОРКОЙ ..18	
ПОВОРОТНО-ОТКИДНАЯ КОНСТРУКЦИЯ С 1-ОЙ СТВОРКОЙ ..20	
ПОВОРОТНАЯ КОНСТРУКЦИЯ С 2-ОЙ СТВОРКОЙ ...22	
ПОВОРОТНО-ОТКИДНАЯ КОНСТРУКЦИЯ С 2-ОЙ СТВОРКОЙ ..24	
ФУРНИТУРА ..26	

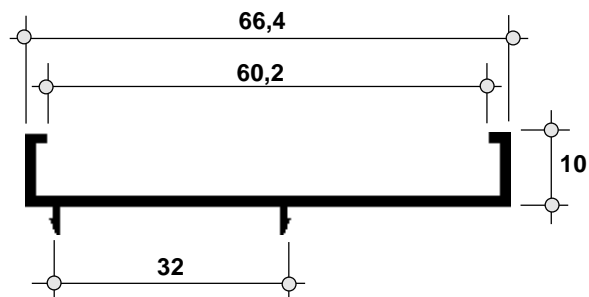
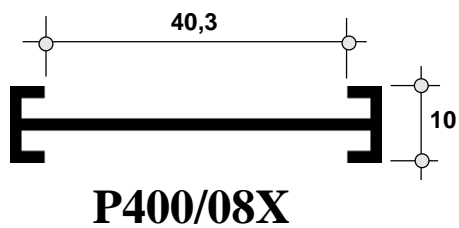
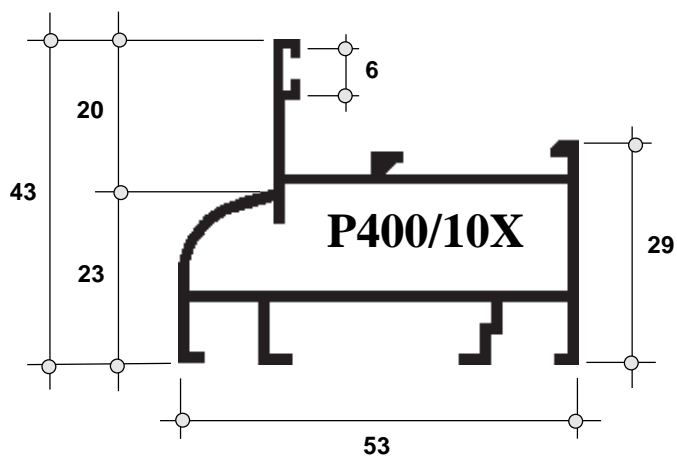
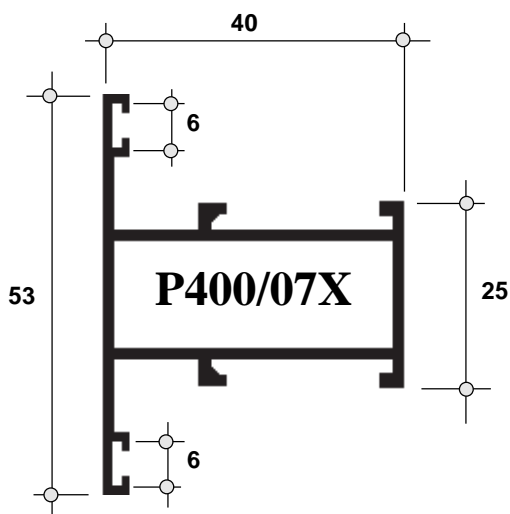
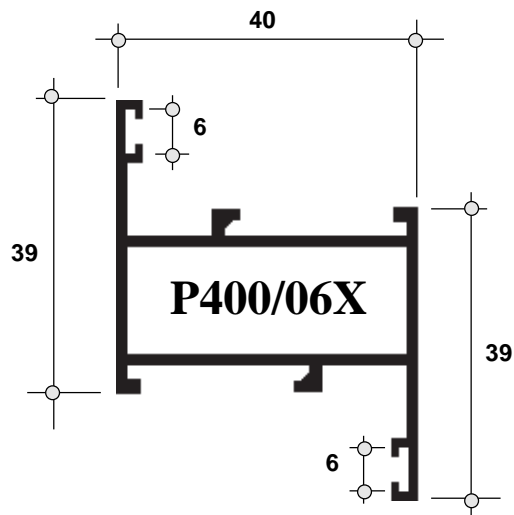
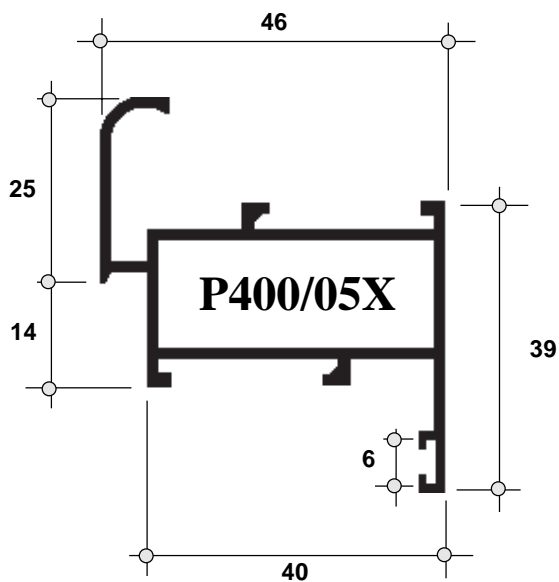


ПОВОРОТНАЯ ОТКИДНАЯ СЕРИЯ P400 (P400)





ПОВОРОТНАЯ ОТКИДНАЯ СЕРИЯ P400 (P400)



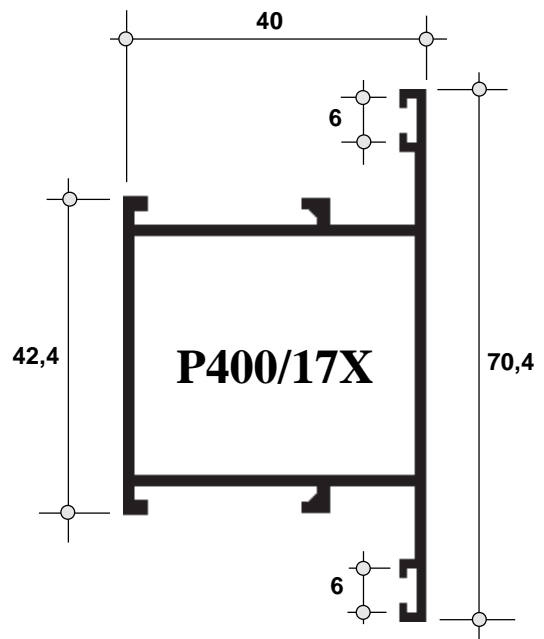
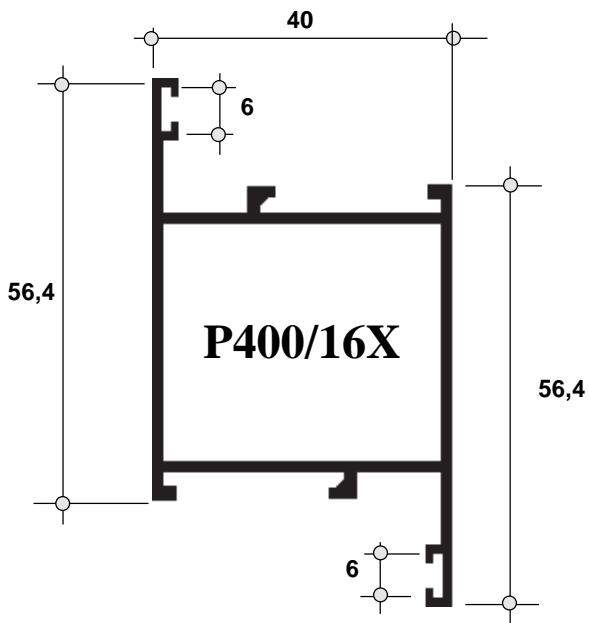
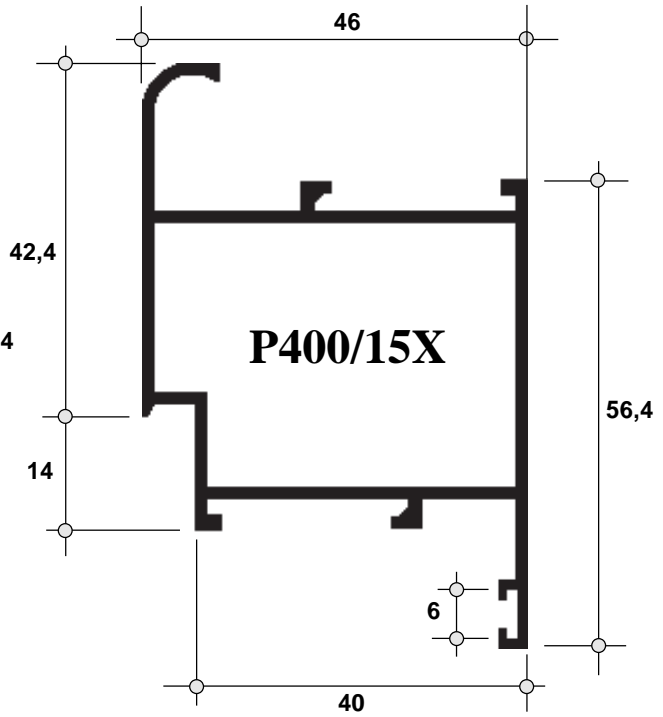
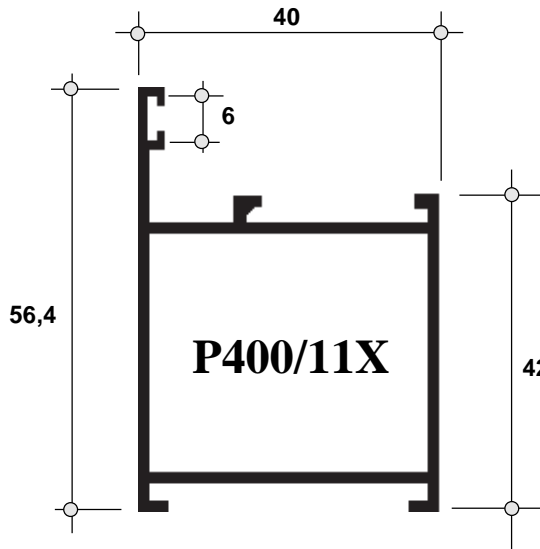


PROVEDAL

SISTEMAS



ПОВОРОТНАЯ ОТКИДНАЯ СЕРИЯ P400 (P400)



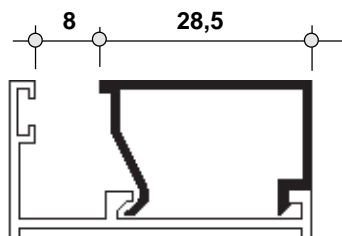


PROVEDAL

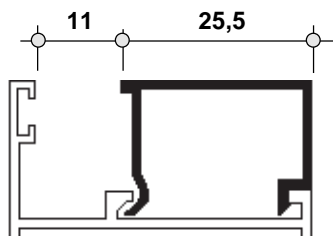
SISTEMAS



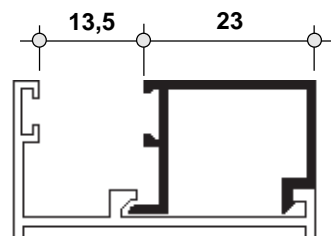
ПОВОРОТНАЯ ОТКИДНАЯ СЕРИЯ P400 (P400)



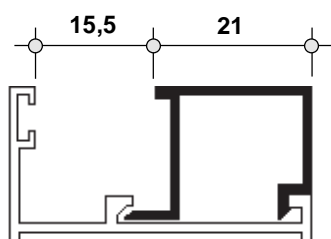
P400/30X



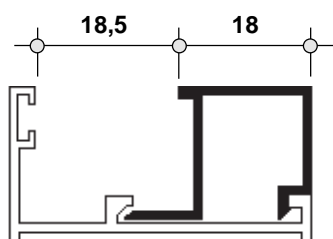
P400/31X



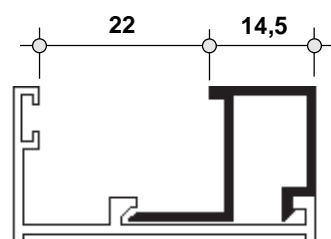
P400/32X



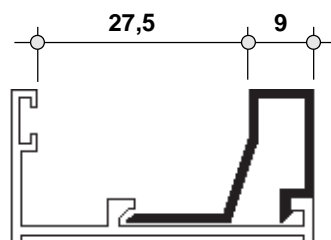
P400/33X



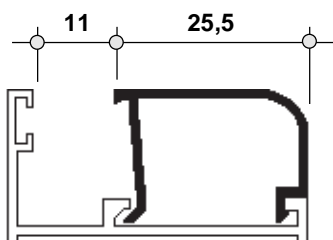
P400/34X



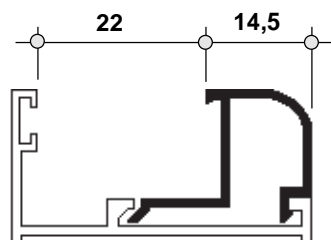
P400/35X



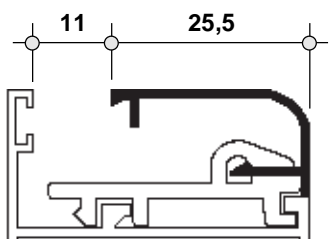
P400/36X



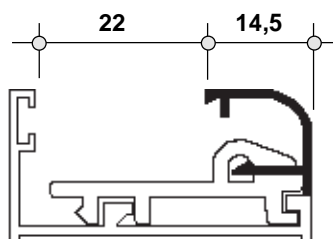
P400/37X



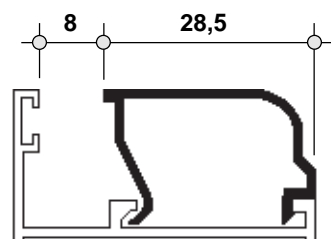
P400/38X



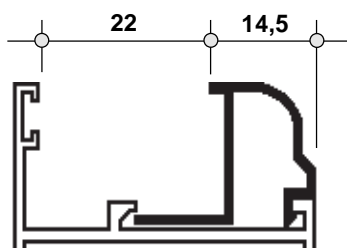
P400/39X



P400/40X



P400/77X



P400/78X

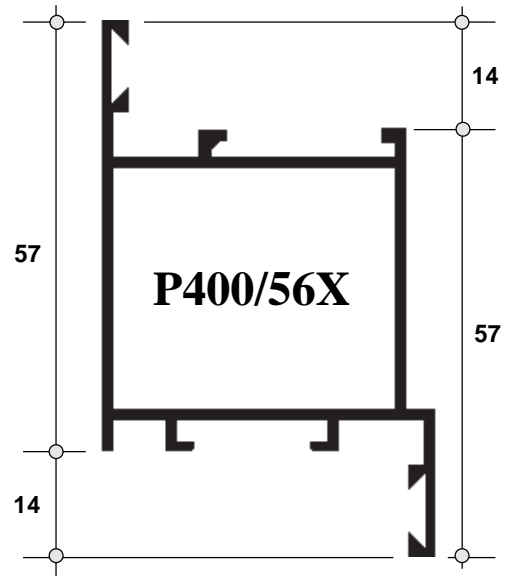
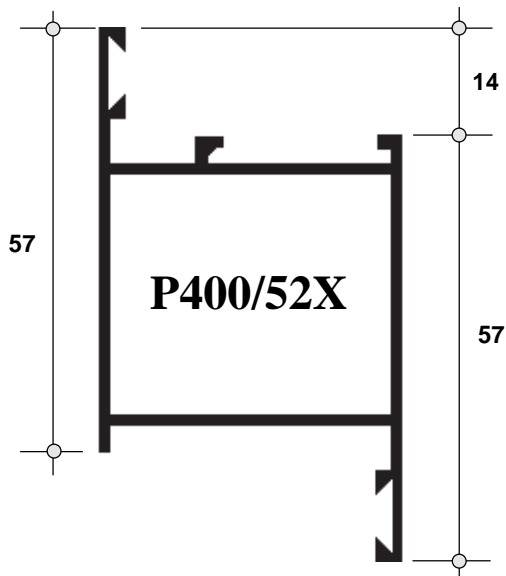
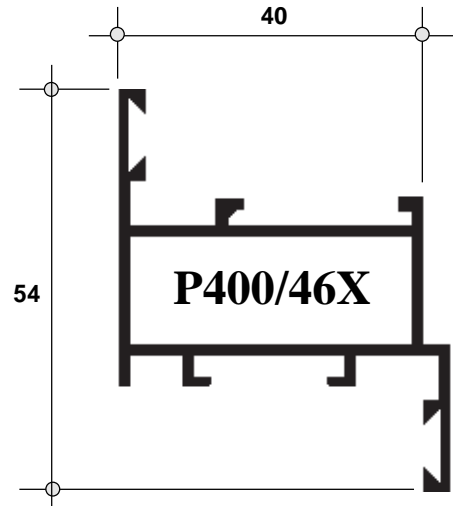
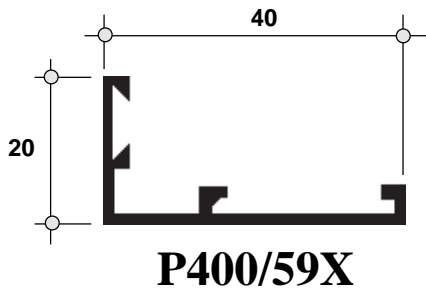


PROVEDAL

SISTEMAS



ПОВОРОТНАЯ ОТКИДНАЯ СЕРИЯ P400 (P400)



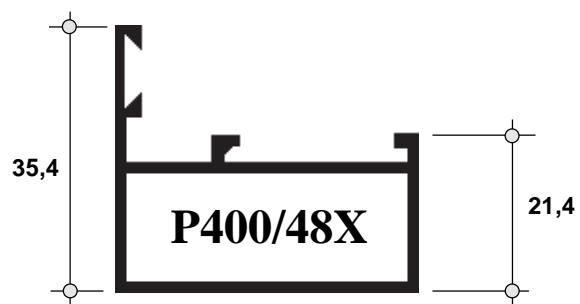
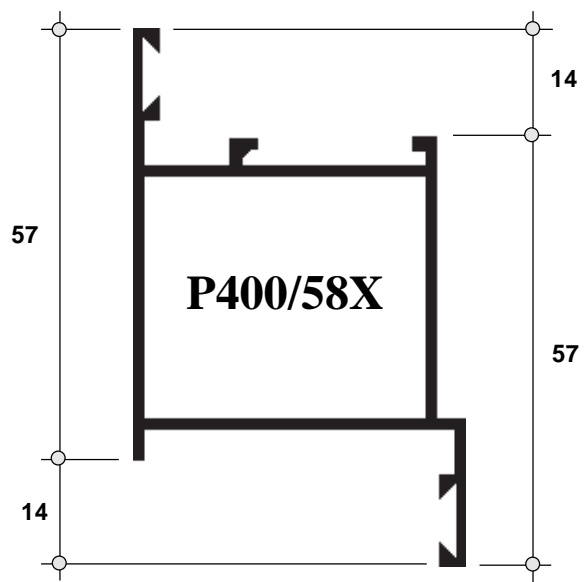
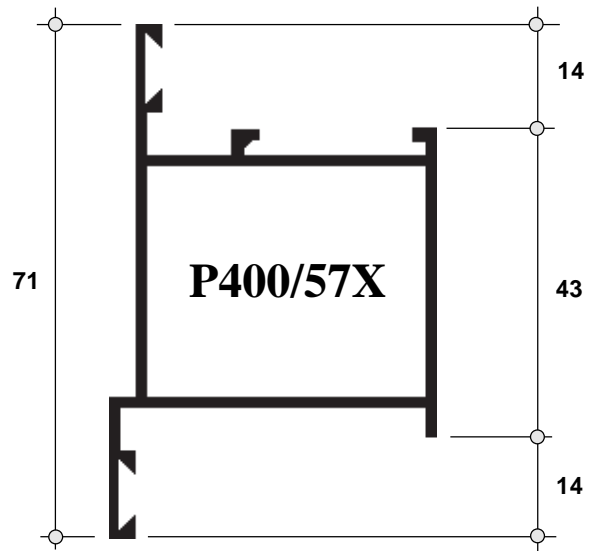
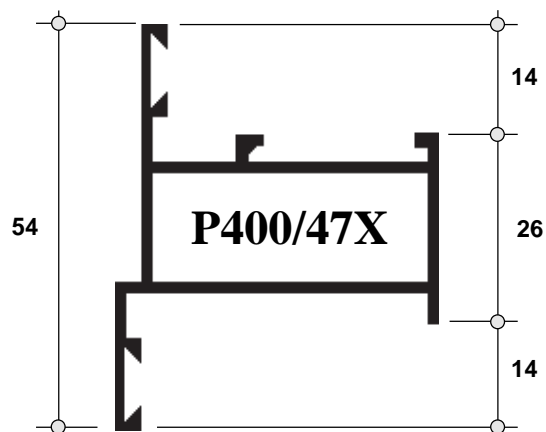


PROVEDAL

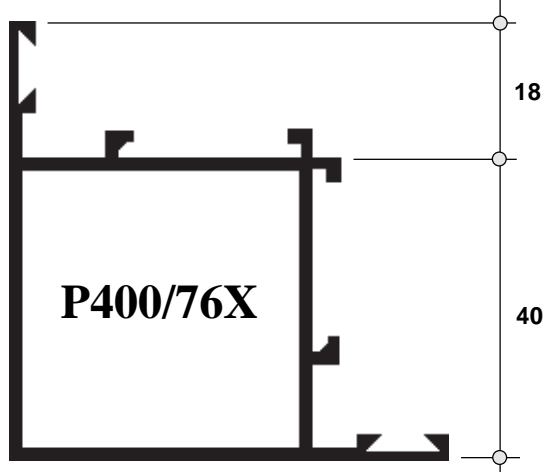
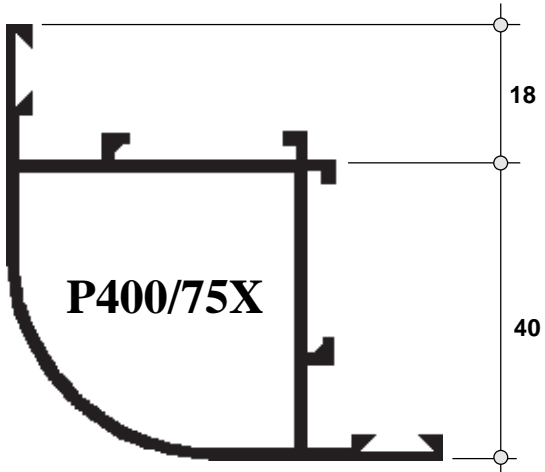
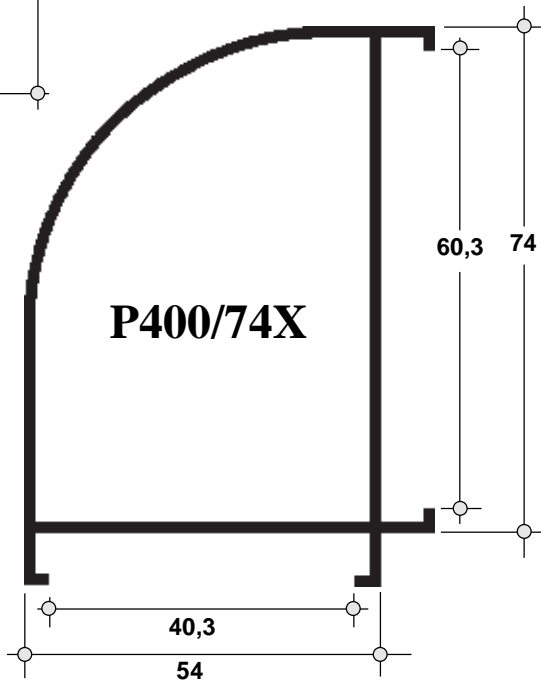
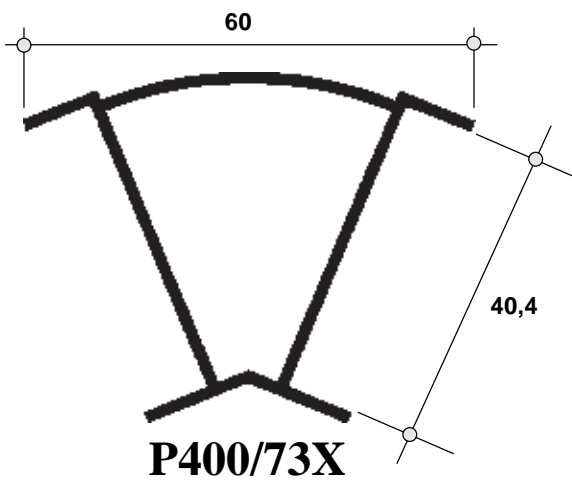
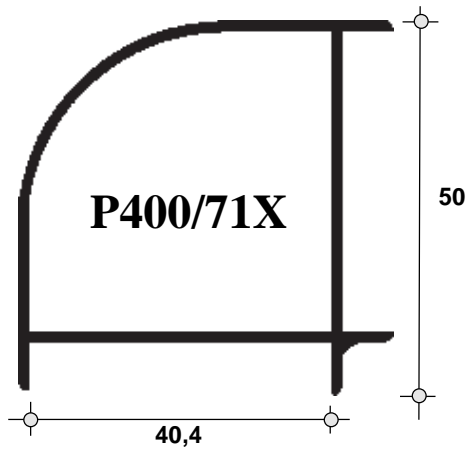
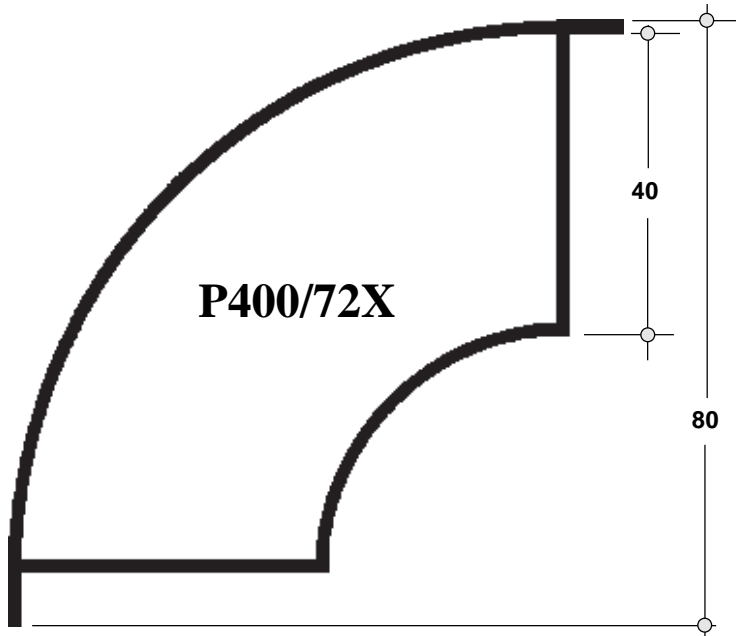
SISTEMAS



ПОВОРОТНАЯ ОТКИДНАЯ СЕРИЯ P400 (P400)



ПОВОРОТНАЯ ОТКИДНАЯ СЕРИЯ P400 (P400)



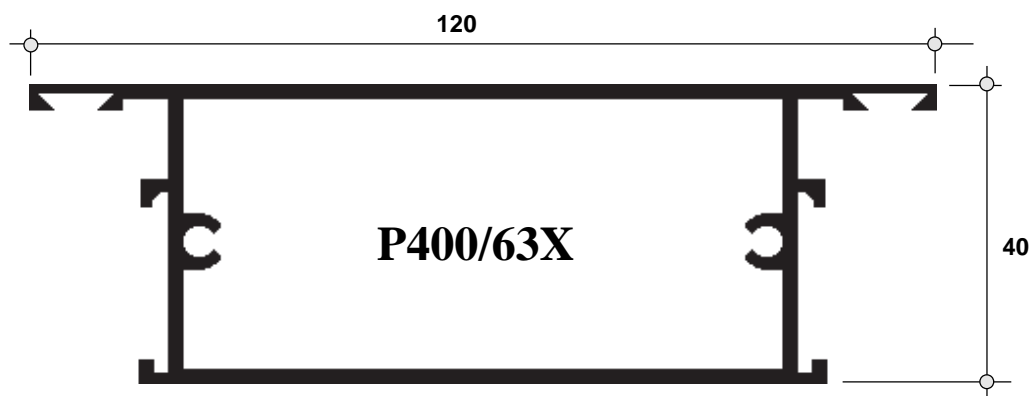
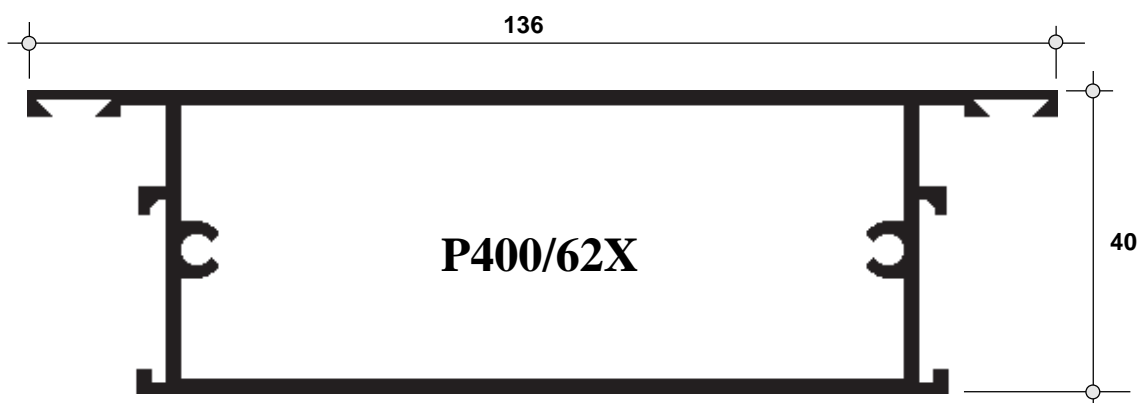
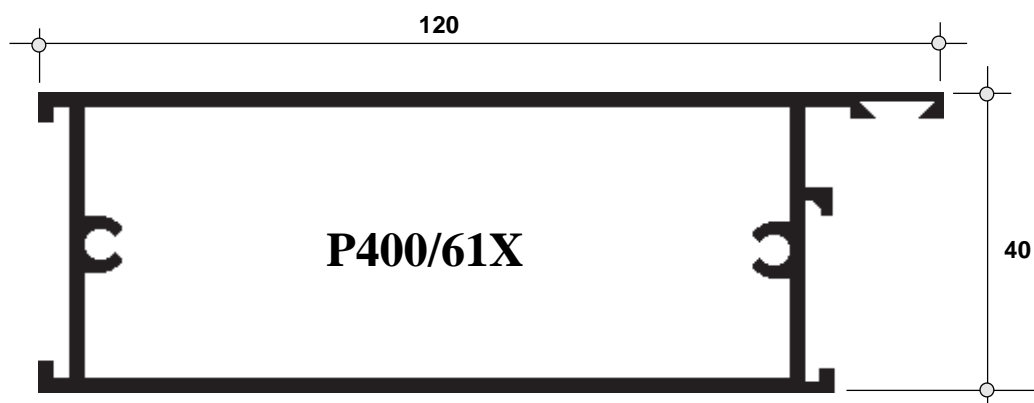
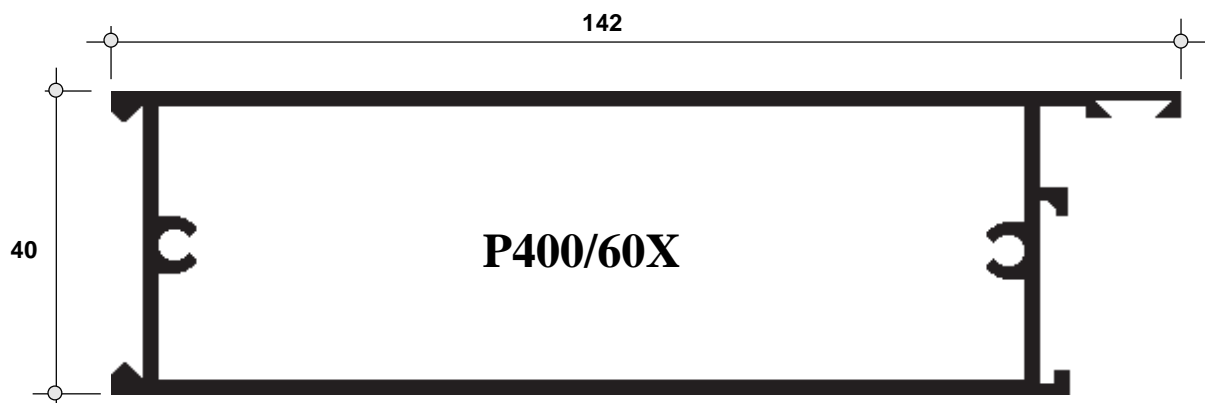


PROVEDAL

SISTEMAS



ПОВОРОТНАЯ ОТКИДНАЯ СЕРИЯ P400 (P400)



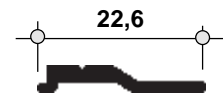
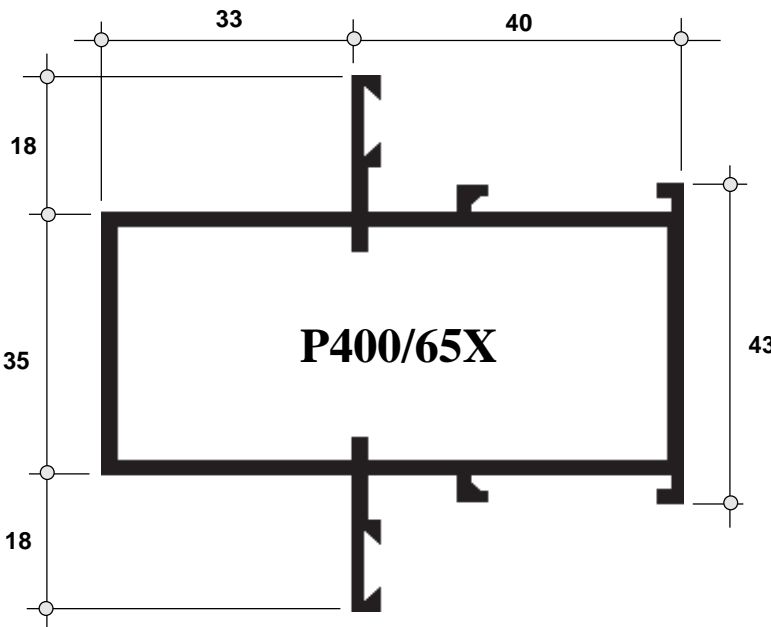
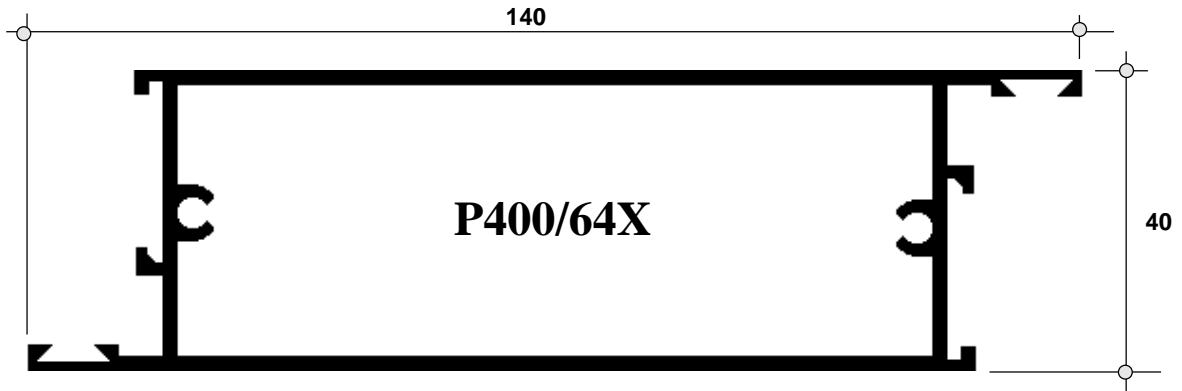


PROVEDAL

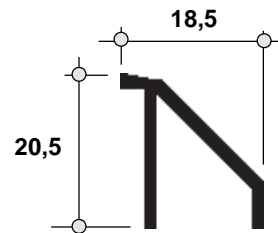
SISTEMAS



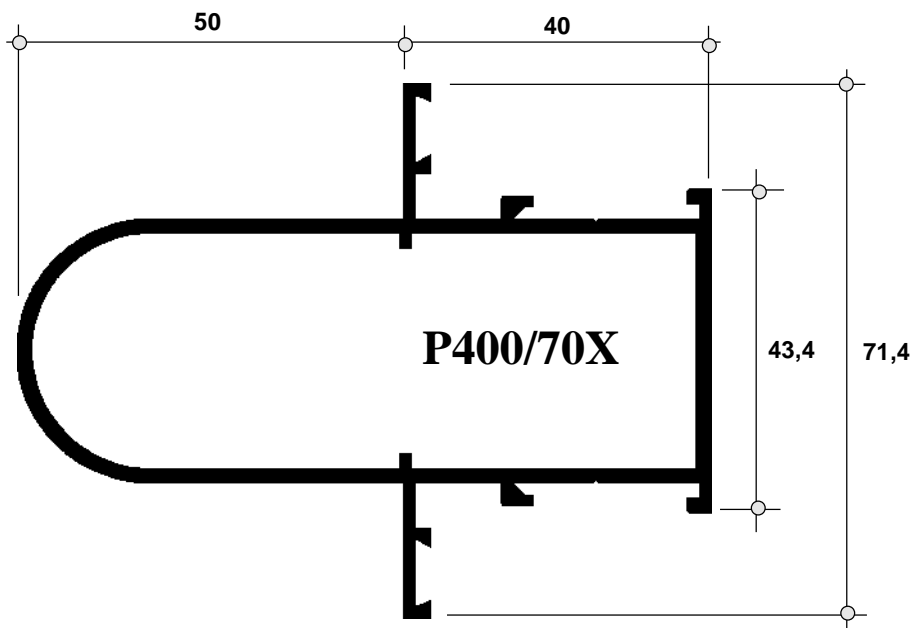
ПОВОРОТНАЯ ОТКИДНАЯ СЕРИЯ P400 (P400)



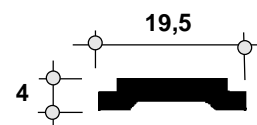
P400/66X



P400/68X



ALL5/76X



ALL5/75X

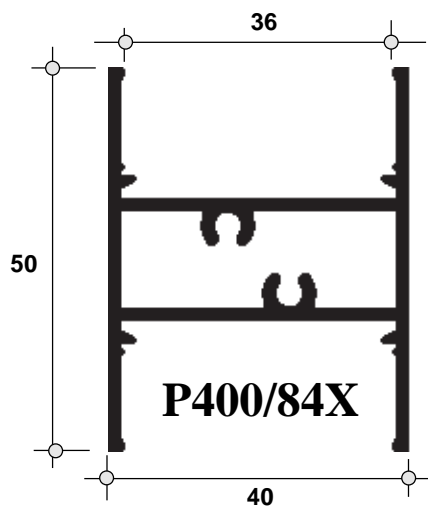
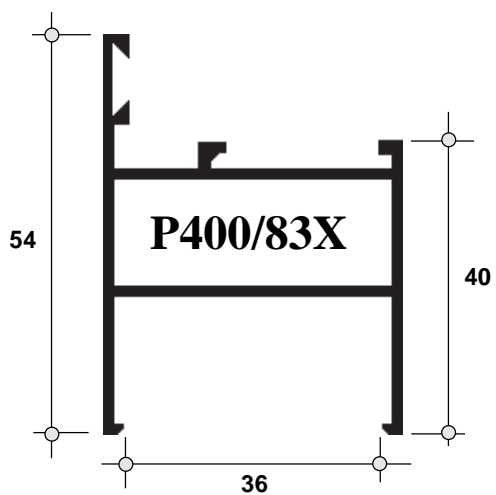
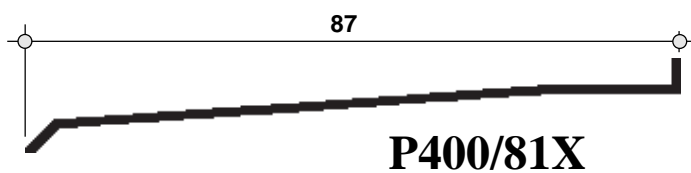
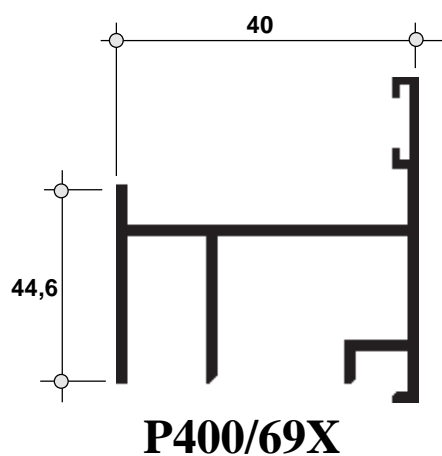
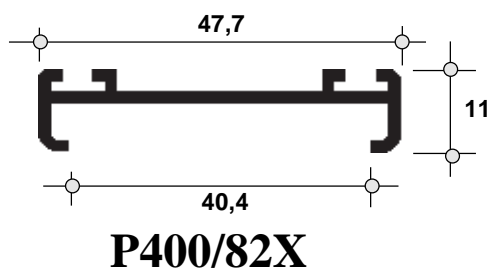
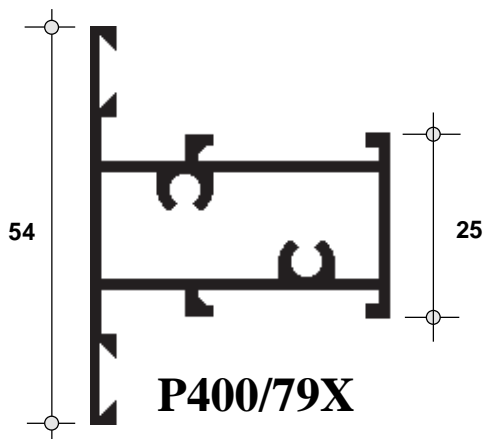


PROVEDAL

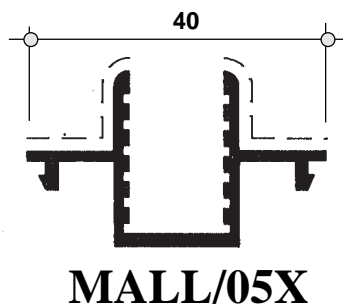
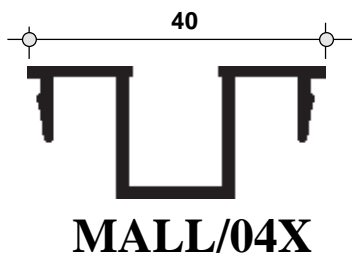
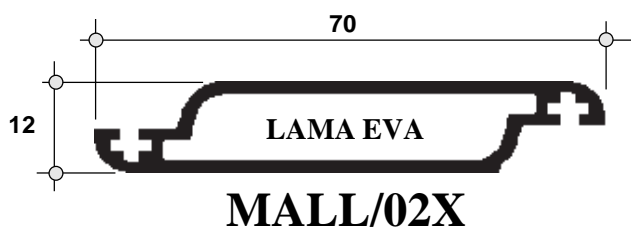
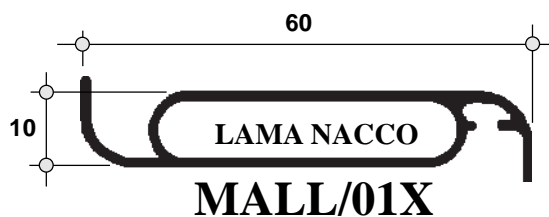
SISTEMAS



ПОВОРОТНАЯ ОТКИДНАЯ СЕРИЯ P400 (P400)

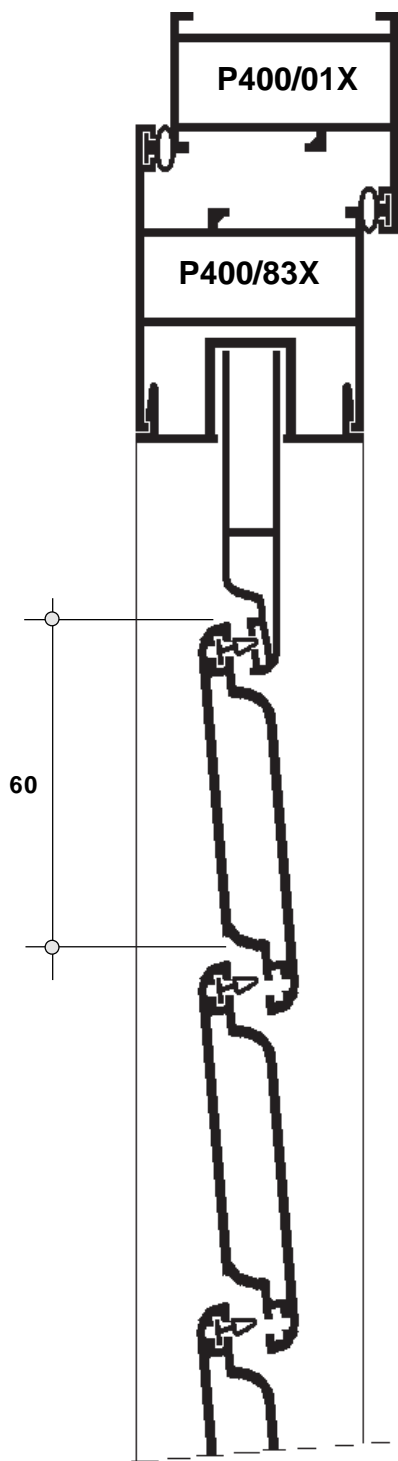


ПОВОРОТНАЯ ОТКИДНАЯ СЕРИЯ P400 (P400)



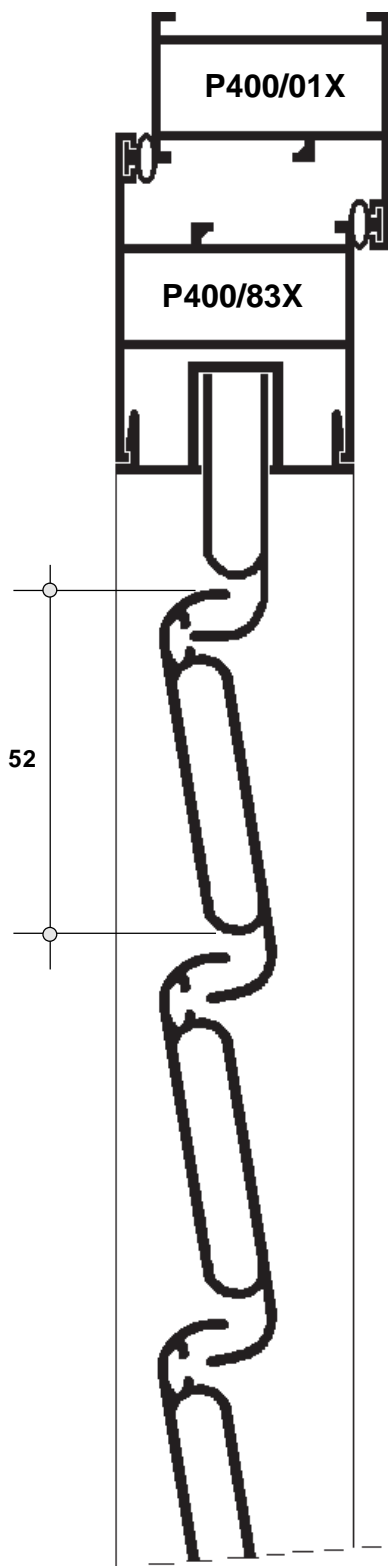


ЖАЛЮЗИ ПОВОРОТНЫЕ МОДЕЛЬ ЕВА НА БАЗЕ P400



Art Управление	Количество пластин	Высота	
CODIGO	Nº DE LAMAS	ALTURA MAX mm	Nº MANDOS
9EV/07	SIETE	537	1
9EV/08	OCHO	597	1
9EV/09	NUEVE	657	1
9EV/10	DIEZ	717	1
9EV/11	ONCE	777	1
9EV/12	DOCE	837	1
9EV/13	TRECE	897	1
9EV/14	CATORCE	957	1
9EV/15	QUINCE	1017	1
9EV/16	DIECISEIS	1077	1
9EV/17	DIECISIETE	1137	1
9EV/18	DIECIOCHO	1197	1
9EV/19	DIECINUEVE	1257	1
9EV/20	VEINTE	1317	1
9EV/21	VEINTIUNO	1377	1
9EV/22	VEINTIDOS	1437	1
9EV/23	VEINTITRES	1497	1
9EV/24	VEINTICUATRO	1557	1
9EV/25	VEINTICINCO	1617	2
9EV/26	VEINTISEIS	1677	2
9EV/27	VEINTISIETE	1737	2

ЖАЛЮЗИ ПОВОРОТНЫЕ МОДЕЛЬ НАККО НА БАЗЕ P400



Арт К-во пластин Высота Управ

CODIGO	Nº DE LAMAS	ALTURA MAX mm	Nº MANDOS
9NC/07	SIETE	484	1
9NC/08	OCHO	538	1
9NC/09	NUEVE	592	1
9NC/10	DIEZ	646	1
9NC/11	ONCE	700	1
9NC/12	DOCE	754	1
9NC/13	TRECE	808	1
9NC/14	CATORCE	862	1
9NC/15	QUINCE	916	1
9NC/16	DIECISEIS	970	1
9NC/17	DIECISIETE	1024	1
9NC/18	DIECIOCHO	1078	1
9NC/19	DIECINUEVE	1132	1
9NC/20	VEINTE	1186	1
9NC/21	VEINTIUNO	1240	1
9NC/22	VEINTIDOS	1294	1
9NC/23	VEINTITRES	1348	1
9NC/24	VEINTICUATRO	1402	1
9NC/25	VEINTICINCO	1456	2
9NC/26	VEINTISEIS	1510	2
9NC/27	VEINTISIETE	1564	2

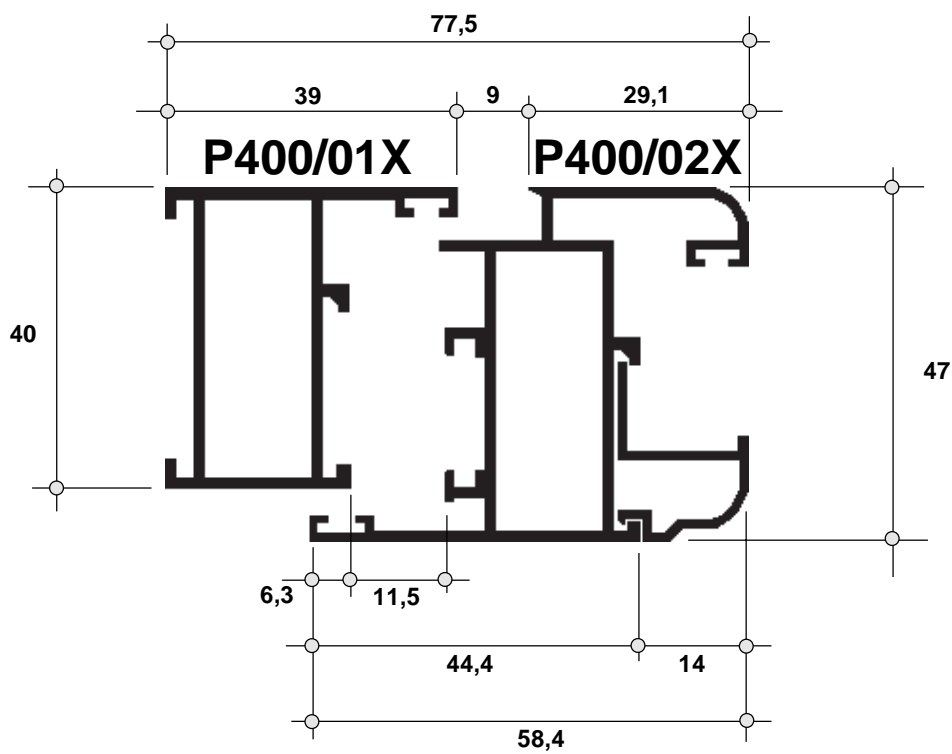


PROVEDAL

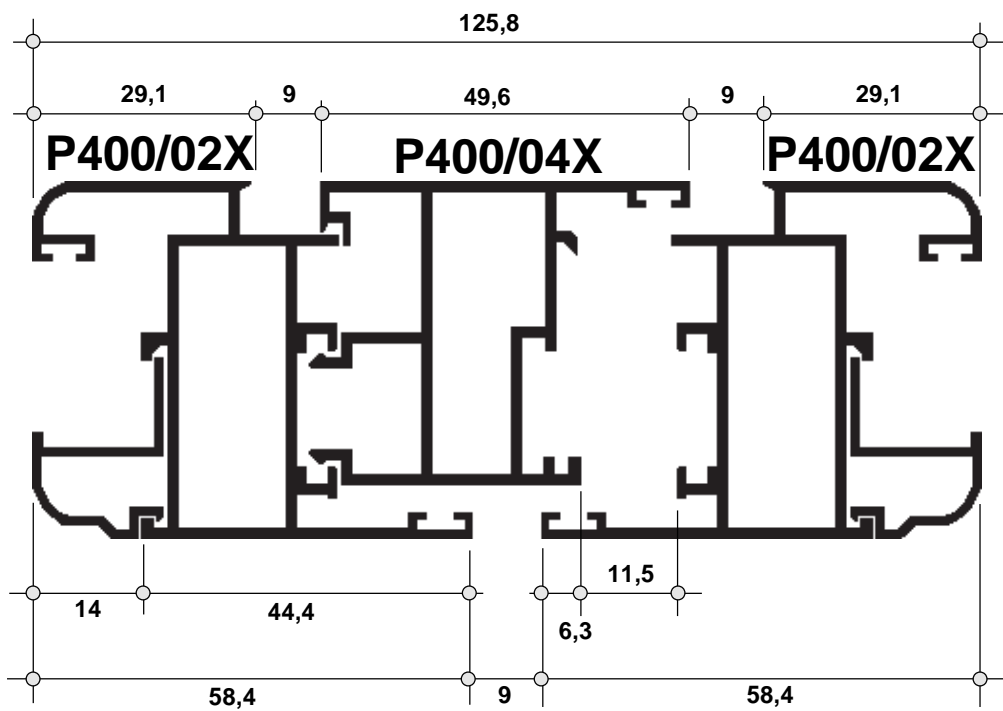
SISTEMAS



УЗЛЫ СБОРКИ ПОВОРОТНЫЕ P400 [P400]



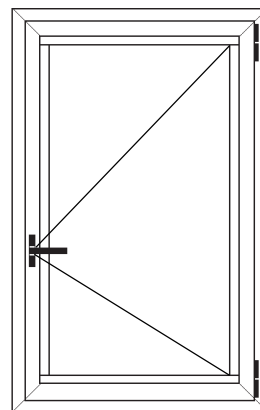
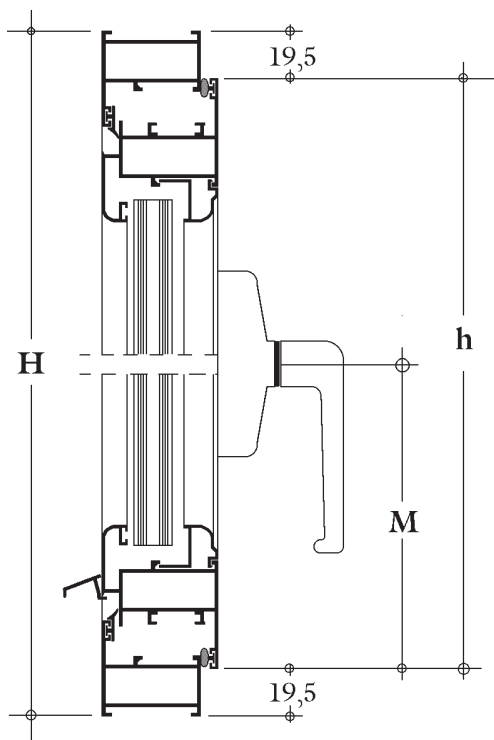
УЗЛЫ СБОРКИ ПОВОРОТНЫЕ P400 [P400]





ПОВОРОТНОЕ 1 СТВОРКА СЕРИИ 400 [P400]

ВЕРТИКАЛЬНОЕ СЕЧЕНИЕ



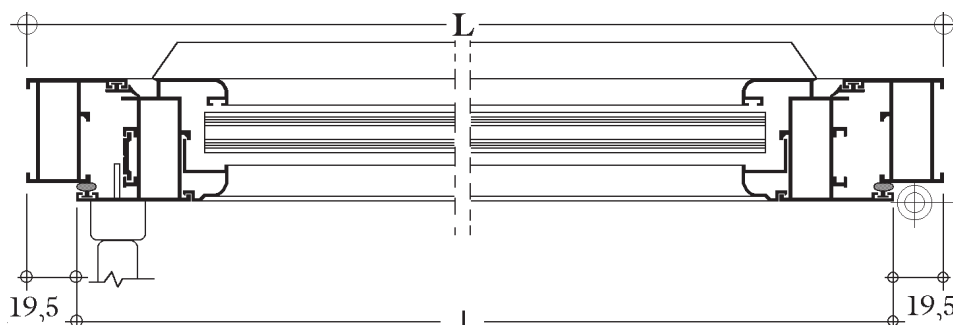
РАЗМЕРЫ

h (высота створки) = $H - 39$ мм
 l (ширина створки) = $L - 39$ мм

Стекло

$H - 137$ мм
 $L - 137$ мм

ГОРИЗОНТАЛЬНОЕ СЕЧЕНИЕ



Профиль	Количество, шт.
P400/01X	2 L, 2 H
P400/02X	2 L, 2 H
ALL5/76X	1 L
P400/78X	2 L, 2 H
9GO/42	4 L, 4H

Фурнитура	Описание	К-во, шт.
7CR/10	Ручка LORENA	1
7BI/41	Петля левая / правая	2
9ES/08	Вставка угловая разжимная	8
7AC/47	Шпингалет для 1 створки (2 шт)	1
9W/164	Уровень для выравнивания рамы в проеме	6
9VA/52	Крышка стока	2




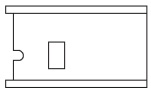

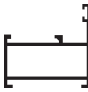
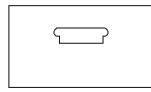


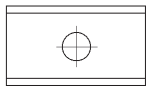


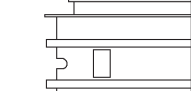



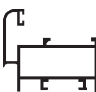
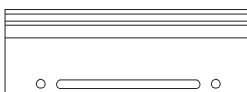






PROVEDAL

SISTEMAS



ПОВОРОТНОЕ 1 СТВОРКА СЕРИИ 400 [P400]

Профиль	Шт.	Формула резки
 P400/01X	2	L
	2	H
 P400/02X	2	L - 39
	2	H - 39
 см. стр.3	2	L - 128 без уголка L - 160 с уголком
	2	H - 156 без уголка H - 160 с уголком
 ALL5/76X	1	H - 96

Механизация	Фурнитура
  Матрица	 9ES/08
  Матрица	 9VA/52
  Дрель	 9W/164
  Матрица	 9ES/08
  Матрица	
  Матрица	
   	 ALL5/75X



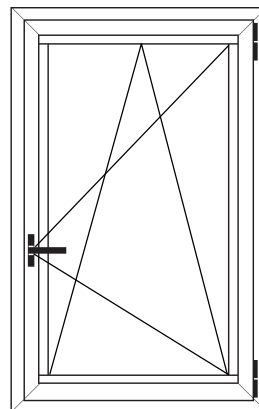
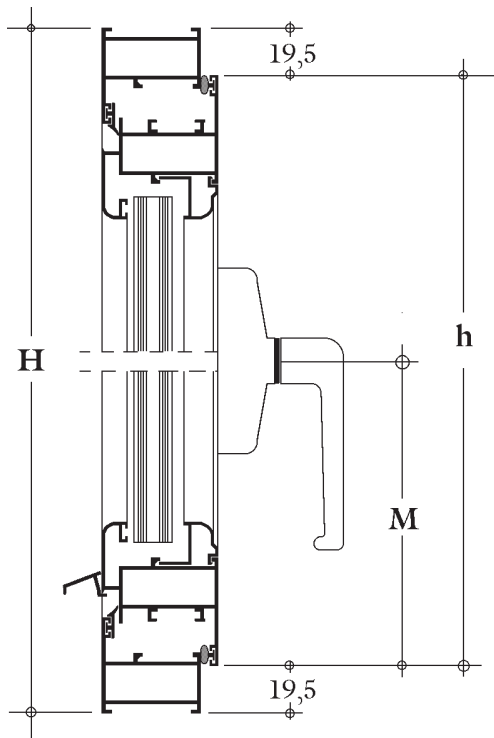
PROVEDAL

SISTEMAS



ПОВОРОТНО-ОТКИДНОЕ 1 СТВОРКА СЕРИИ 400 [P400]

ВЕРТИКАЛЬНОЕ СЕЧЕНИЕ

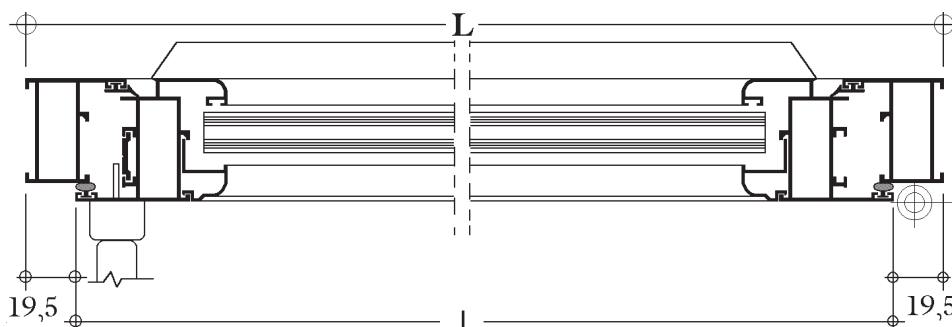


РАЗМЕРЫ

h (высота створки) = $H - 39$ mm
 l (ширина створки) = $L - 39$ mm

Стекло
 $H - 137$ mm
 $L - 137$ mm

ГОРИЗОНТАЛЬНОЕ СЕЧЕНИЕ

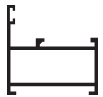
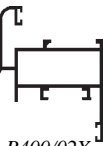


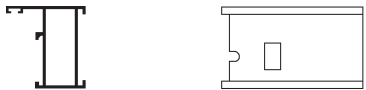



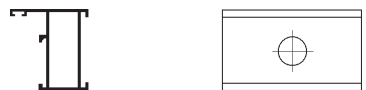

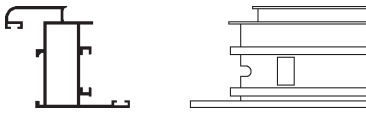


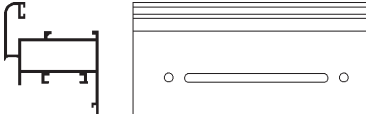

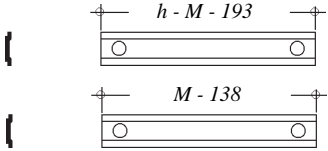

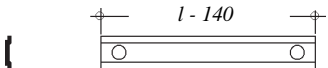
Профиль	Количество, шт.
P400/01X	2 L, 2 H
P400/02X	2 L, 2 H
ALL5/76X	1 L
P400/78X	2 L, 2 H
9GO/42	4 L, 4 H

Фурнитура	Описание	К-во, шт.
7KT/02X	Комплект фурнитуры пов.откидной с ручкой, размер 355-500 мм	1
9ES/08	Вставка угловая разжимная	8
9W/164	Уровень для выравнивания рамы в проеме	6
9VA/52	Крышка стока	2



ПОВОРОТНО-ОТКИДНОЕ 1 СТВОРКА СЕРИИ 400 [P400]

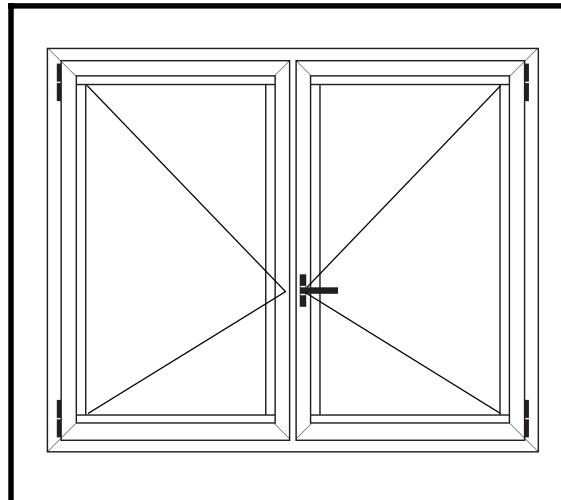
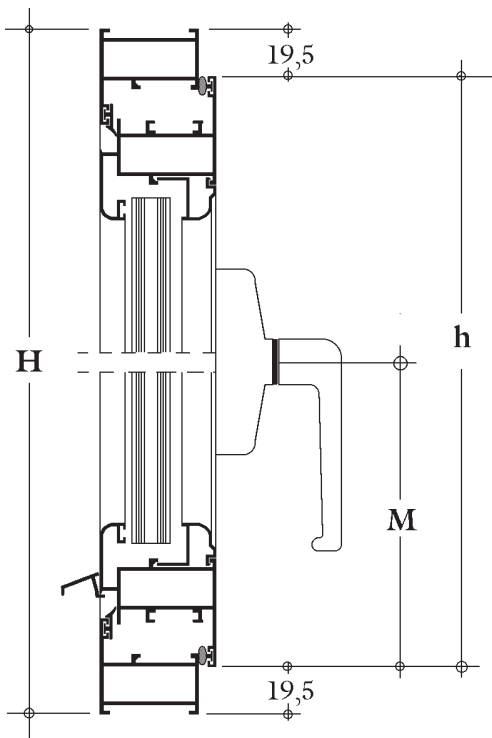
Профиль	Шт.	Формула резки
 P400/01X	2	L
	2	H
 P400/02X	2	L - 39
	2	H - 39
 см. стр.3	2	L - 128 без уголка L - 160 с уголком
	2	H - 156 без уголка H - 160 с уголком
 ALL5/76X	1	H - 96

Механизация	Фурнитура
 Матрица	 9ES/08
 Матрица	 9VA/52
 Дрель	 9W/164
 Матрица	 9ES/08
 Матрица	
 Матрица	
 h - M - 193 M - 138	 ALL5/75X
 l - 140 Входит в комплект 7КТ/02Х	



ПОВОРОТНОЕ 2 СТОРКИ СЕРИИ 400 [P400]

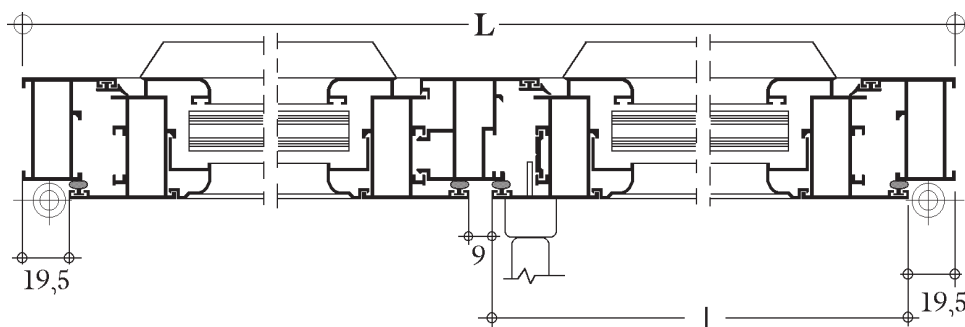
ВЕРТИКАЛЬНОЕ СЕЧЕНИЕ



РАЗМЕРЫ

h (высота створки) = $H - 39$ mm
 l (ширина створки) = $L - 48$ mm / 2
 h (отражатель для створки) = $H - 98$ mm
 Стекло
 $H - 137$ mm
 $L - 244$ mm / 2

ГОРИЗОНТАЛЬНОЕ СЕЧЕНИЕ



Профиль	Количество, шт.
P400/01X	2 L, 2 H
P400/02X	4 L, 4 H
P400/04X	1 H
ALL5/76X	2 L
P400/78X	4 L, 4 H
9GO/42	6 L, 7 H

Фурнитура	Описание	К-во, шт.
7CR/10	Ручка LORENA	1
7BI/41	Петля левая / правая	4
9ES/08	Вставка угловая разжимная	12
7AC/48	Шпингалеты для 2 створок (4 шт)	1
9W/164	Уровень для выравнивания рамы в проеме	8
9VA/52	Крышка стока	2

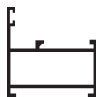
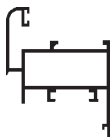
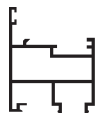





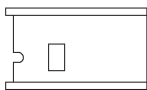


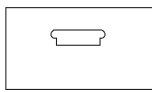


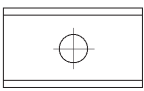


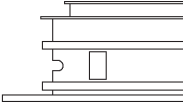


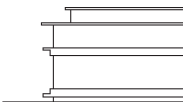
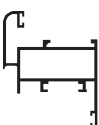
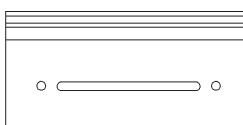


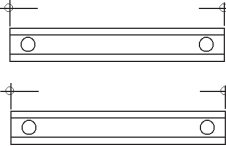

PROVEDAL

SISTEMAS



ПОВОРОТНОЕ 2 СТОРКИ СЕРИИ 400 [P400]

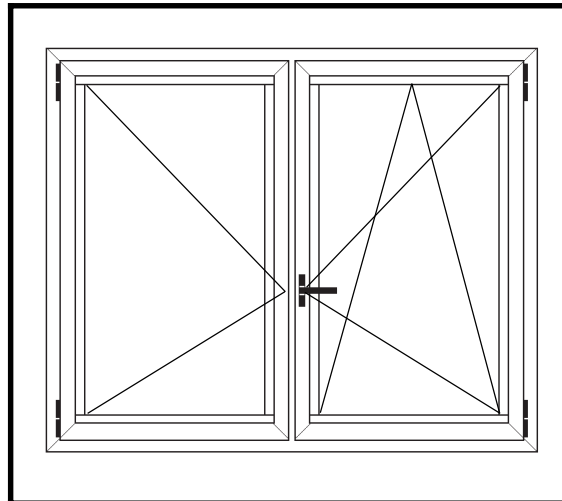
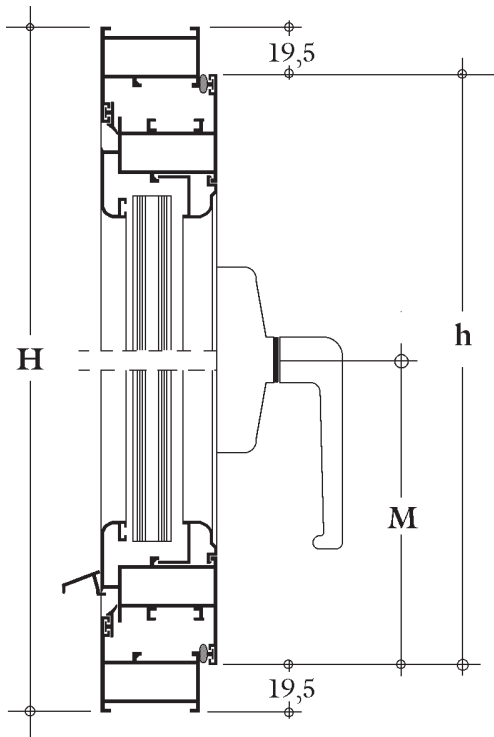
Профиль	Шт.	Формула резки
 P400/01X	2	L
	2	H
 P400/02X	4	L - 48 : 2
	4	H - 39
 P400/04X	1	H - 98
 см. стр.3	2	L - 281 : 2 без уголка L - 221 : 2 с уголком
	2	H - 156 без уголка H - 160 с уголком
 ALL5/76X	1	H - 164 : 2

Механизация	Фурнитура
  Матрица	 9ES/08
  Матрица	 9VA/52
  Дрель	 9W/164
  Матрица	 9ES/08
  Матрица	
  Матрица	
   ALL5/75X	



ПОВОРОТНО-ОТКИДНОЕ 2 СТОРКИ СЕРИИ 400 [P400]

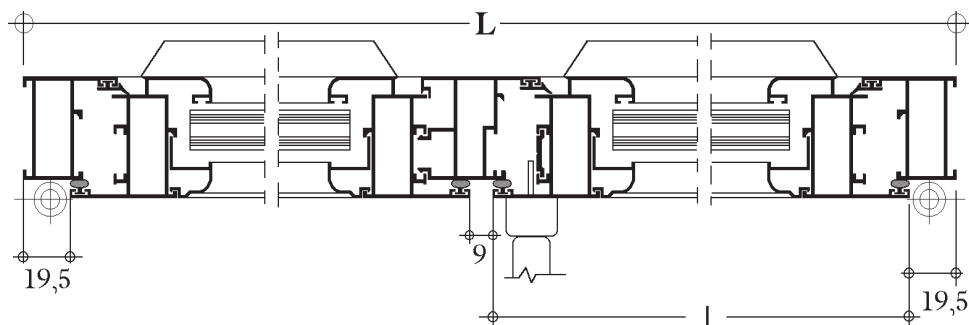
ВЕРТИКАЛЬНОЕ СЕЧЕНИЕ



РАЗМЕРЫ

h (высота створки) = $H - 39$ мм
 l (ширина створки) = $L - 48$ мм / 2
 h (отражатель для створки) = $H - 98$ мм
 Стекло
 $H - 137$ мм
 $L - 244$ мм / 2

ГОРИЗОНТАЛЬНОЕ СЕЧЕНИЕ




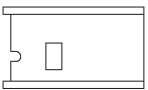

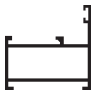
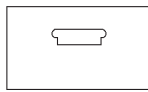


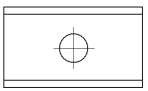


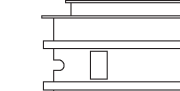



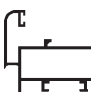
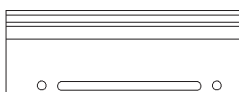


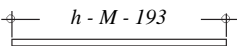


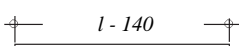
Профиль	Количество, шт.
P400/01X	2 L, 2 H
P400/02X	4 L, 4 H
P400/04X	1 H
ALL5/76X	2 L
P400/78X	4 L, 4 H
9GO/42	6 L, 7 H

Фурнитура	Описание	К-во, шт.
7KT/02	Комплект фурнитуры пов.откидной с ручкой 355-500	1
7BI/41	Петля левая / правая	2
9ES/08	Вставка угловая разжимная	12
7AC/46	Комплект шпингалетов для 2-ой створки пов.отк.	1
9W/164	Уровень для выравнивания рамы в просвете	8
9VA/52	Крышка стока	2



ПОВОРОТНО-ОТКИДНОЕ 2 СТОРКИ СЕРИИ 400 [P400]

Профиль	Шт.	Формула резки
 P400/01X	2	L
	2	H
 P400/02X	4	L - 48 : 2
	4	H - 39
 P400/04X	1	H - 98
 см. стр.3	2	L - 221 : 2 без уголка L - 244 : 2 с уголком
	2	H - 156 без уголка H - 160 с уголком
 ALL5/76X	1	H - 164 : 2

Механизация	Фурнитура
  Матрица	 9ES/08
  Матрица	 9VA/52
  Дрель	 9W/164
  Матрица	 9ES/08
  Матрица	
  Матрица	 ALL5/75X
  h - M - 193 M - 138	 ALL5/75X
  l - 140 Входит в комплект 7KT/02X	

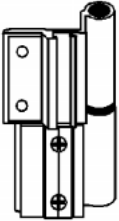
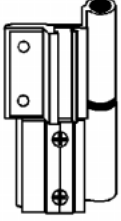
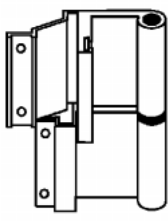

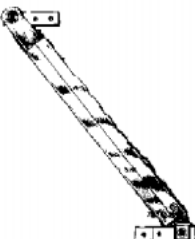

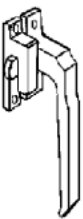


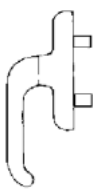

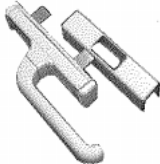


ФУРНИТУРА ПОВОРОТНАЯ СЕРИИ 400 [P400]

	/ ud		/ ud		/ ud
7AC/02 Защелка для откидной створки "Савио"		7AC/13 Ответная планка для шпингалета		7AC/14 Упор противозломный "Савио" для двери "Morde"	
	/ ud		/ ud		/ ud
7AC/19 Гайка соединения механизма с 7AC/28 и 7AC/29		7AC/29 Механизм удлинителя P400.		7AC/44 Комплект для ручки P400 1 створка	
	/ ud		/ ud		/ ud
7AC/45 Комплект для ручки P400 2 створки		7AC/46 Комплект шпингалета для 2-ой створки поворотно-откидного окна 2-ух створчатого (с 7КТ/01-02).		7AC/47 Комплект шпингалета к поворотному окну с 1 створкой (для профиля P400/02).	
	/ ud		/ ud		/ ud
7AC/48 Комплект шпингалета к поворотному окну с 2 створками (для профиля P400/02).		7BI/03X Цвет 2 и 6 Петля распашная "Байбен"		7BI/04X Цвет 2 и 6 Комплект простых петель, мод. 2210, 2 шт.	



ФУРНИТУРА ПОВОРОТНАЯ СЕРИИ 400 [P400]

	/ ud		/ ud		/ ud
7BI/40X Цвет 2 и 6 Петля P400		7BI/41X Цвет 2 и 6 Петля P400 для поворотной-откидной створки		7BI/42X Цвет 2 и 6 Петля, нарамная и настворочная установка, P400	
	/ ud		/ ud		/ ud
7CO/01X Цвет 1-2-3 и 6 Компас ограничитель		7CO/12 Петля компас.		7CR/01X Цвет 2 и 6 Защелка	
	/ ud		/ ud		/ ud
7CR/02X Цвет 1-3 и 6 Ручка - запор, прижимная		7CR/10X Цвет 2 и 6 Ручка LORENA		7CR/12 Основание для ручки LORENA	
	/ ud		/ ud		/ ud
7CR/24X Цвет 2-5 и 6 Ручка "Евро"		7CR/25X Цвет 2 и 6 Ручка "Евро" с ключом		7CR/31X Цвет 2-5 и 6 Ручка "Нова"	

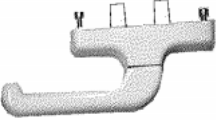
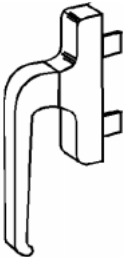
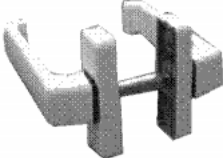
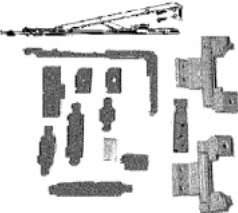
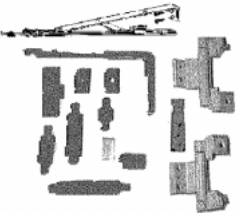
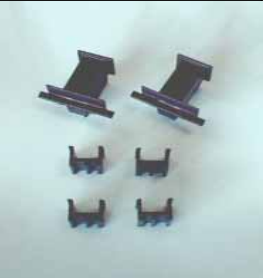
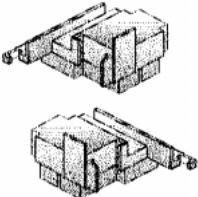
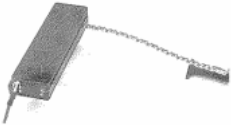
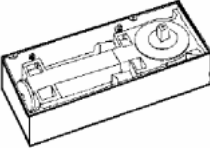
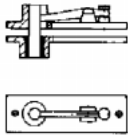
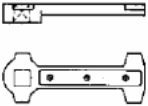



PROVEDAL

SISTEMAS



ФУРНИТУРА ПОВОРОТНАЯ СЕРИИ 400 [P400]

	/ ud		/ ud		/ ud
7CR/41X Цвет 2 и 6 Ручка "Стрейя" с 2-я планками		7CR/42X Цвет 2 и 6 Ручка "Бипласт"		7CR/85X Цвет 2 и 6 Ручка возвратная (пружинящая)	
	/ ud		/ ud		/ ud
7KT/01X Цвет 2 и 6 Фурнитура поворотнo-откидная с ручкой, размер створки от 500 до 715 мм		7KT/02X Цвет 2 и 6 Фурнитура поворотнo-откидная с ручкой, размер створки от 355 до 600 мм		7KT/20 Крышка для центрального отражателя	
	/ ud		/ ud		/ ud
7KT/21 Крышка для центрального отражателя 2-ой створки P400/02		7MT/01X Цвет 2 и 6 Дистанционное электронное управление		7MT/02 Напольная петля-механизм	
	/ ud		/ ud		/ ud
7MT/03 Рычаг верхний регулируемый (к 7MT/02)		7MT/04 Рычаг нижний (к 7MT/02)		7MT/07X Цвет 2-3 и 6 Верхний доводчик, для двери шириной 85 см	

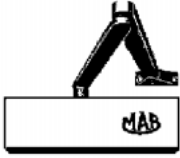
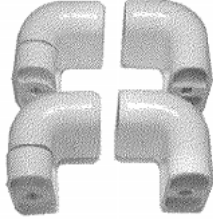
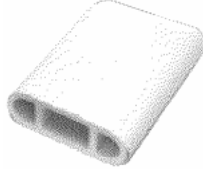
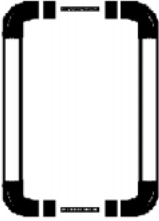
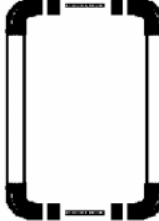
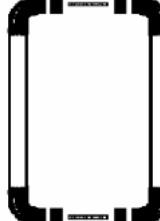


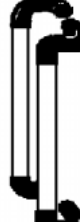
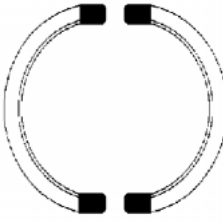




PROVEDAL

SISTEMAS











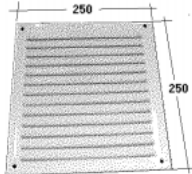


ФУРНИТУРА ПОВОРОТНАЯ СЕРИИ 400 [P400]

	/ ud		/ ud		/ ml
7MT/08X Цвет 2-3 и 6 Верхний доводчик , для двери шириной 70-100 см		7MT/50X Цвет 2 и 6 Декоративы углы для дверной ручки "Латино"		7MT/51X Цвет 1-2-3-5 и 6 Плеть для нарезки дверной ручки "Латино"	
	/ 2 ud		/ 2 ud		/ 2 ud
7MT/52X Цвет 2-3 и 6 Дверная ручка "Стиль 1" , 350 мм		7MT/53X Цвет 1-3 и 6 Дверная ручка "Стиль 1" , 450 мм		7MT/54X Цвет 1-3 и 6 Дверная ручка "Стиль 1" , 550 мм	
	/ 2 ud		/ 2 ud		/ 2 ud
7MT/55X Цвет 1-2-3 и 6 Дверная ручка "Стиль 2" , 350 мм		7MT/56X Цвет 1-2-5 и 6 Дверная ручка "Стиль 2" , 450 мм		7MT/57X Цвет 1-2-3 и 6 Дверная ручка "Стиль 2" , 550 мм	
	/ 2 ud		/ ud		/ ud
7MT/58X Цвет 1-2-3 и 6 Дверная ручка "Стиль 3" , 350 мм		7PA/01X Цвет 1 и 3 Шпингалет		7PA/02X Цвет 1-2 и 6 Шпингалет 200/100	



ФУРНИТУРА ПОВОРОТНАЯ СЕРИИ 400 [P400]

	/ ud		/ ud		/ ud
7PA/03X Цвет 1-2 и 6 Шпингалет мод.200, 200 мм		7PA/04X Цвет 1-2-3 и 6 Шпингалет мод.200, 300 мм		7PA/05 Шпингалет встроенный	
	/ ud		/ ud		
7PA/06 Декоративная пластина к 7PA/05		7PA/07X Цвет 2-3 и 6 Шпингалет мод.260			
	/ ud		/ ud		/ ud
7PA/09 Шпингалет "Тотем" для 2-ой створки		7PA/10 Направляющая для шпингалета "Тотем"		7VA/04 Уголок для округлого прижимного штапика, Н=8мм	
	/ ud		/ ud		/ ud
7VA/05 Уголок для округлого прижимного штапика, Н=22 мм		7VA/10X Цвет 1-3-5 и 6 Решетка вентиляционная большая		7VA/11X Цвет 6 Решетка вентиляционная	



PROVEDAL

SISTEMAS



ФУРНИТУРА ПОВОРОТНАЯ СЕРИИ 400 [P400]

	/ ud		/ ud		/ ud
7VA/22 Скобка для округлого прижимного штапика		9CE/01 Цилиндр для замка, никелированный матовый		9CE/02 Замок в вращающейся задвижке, с защелкой	
	/ ud		/ ud		/ ud
9CE/03 Замок в вращающейся задвижке, защелкой и цилиндром		9CE/04 Замок в вращающейся задвижке, защелкой и цилиндром		9CE/05 Цилиндрическая защелка	
	/ ud		/ ud		/ ud
9CE/06 Замок с защелкой, + цилиндр с ключем		9CE/07 Замок с цилиндрическим фиксатором, + цилиндр с ключем, кантр-пластина		9CE/10 Замок 3-ех точечный с цилиндром	
	/ ud		/ ud		/ ud
9CE/11 Замок 3-х точечный, с накладными рычагами		9CE/12 Замок 2-х точечный, с накладными рычагами		9CE/13 Замок 3-х точечный с цилиндрическим фиксатором, с накладными рычагами	

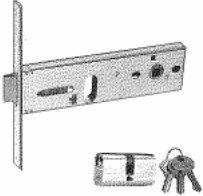
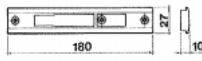
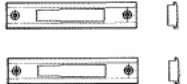

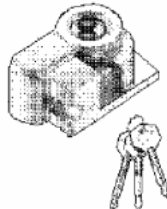
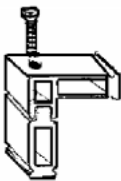
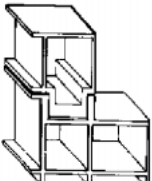
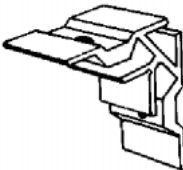
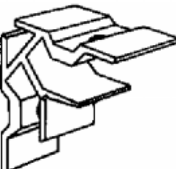
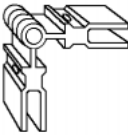
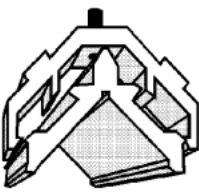


PROVEDAL

SISTEMAS


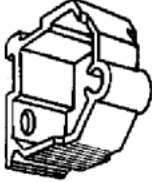
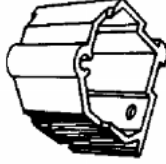
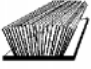


ФУРНИТУРА ПОВОРОТНАЯ СЕРИИ 400 [P400]

	/ ud		/ ud		/ ud
9CE/15 Замок с защелкой для "Т" - профиля	9CE/16 Цилиндр надежный	9CE/22 Контр-планка нейлоновая для цилиндрической защелки			
	/ ud		/ ud		/ ud
9CE/23 Контр-планка для вращающейся задвижки	9CE/52 Замок электронный	9CE/70 Цилиндр с фигурным центром			
	/ ud		/ ud		/ ud
9ES/01 Угловое соединение 40x20	9ES/02 Угловое соединение 40x40	9ES/03 Угловая вставка 40x20			
	/ ud		/ ud		/ ud
9ES/04 Угловая вставка 40x40	9ES/05 Угловая вставка 40x20 вращаемая	9ES/08 Угловая вставка разжимная европейская 40x20			











ФУРНИТУРА ПОВОРОТНАЯ СЕРИИ 400 [P400]

	/ ud		/ ud		/ ud
9ES/09 Угловая вставка разжимная		9ES/80 Соединение "Т" 40x20 "Година"		9ES/81 Соединение "Т" 40x40 "Година"	
	/ ml	E	/ ml	E	/ ml
9FE/06 Фетр 7x9		9GO/01 Резина расклинивающая , ширина 4 мм		9GO/02 Резина расклинивающая , ширина 5 мм	
E	/ ml	I	/ ml	Æ	/ ml
9GO/03 Резина расклинивающая , ширина 6 мм		9GO/04 Резина расклинивающая , ширина 2-3 мм		9GO/05 Резина расклинивающая , ширина 5-6 мм	
Æ	/ ml	Æ	/ ml	Æ	/ ml
9GO/07 Резина расклинивающая , ширина 3-4 мм		9GO/08 Резина расклинивающая , ширина 5-6 мм		9GO/09 Резина расклинивающая , ширина 7-8 мм	



ФУРНИТУРА ПОВОРОТНАЯ СЕРИИ 400 [P400]

	/ ml		/ ml		/ ml
9GO/14 Резиновая прокладка для створки с основой 8 мм		9GO/40 Резиновая прокладка		9GO/41 Резиновая прокладка P400 для рамы и створки	
	/ ml		/ ml		/ ud
9GO/42 Резиновая прокладка для рамы и створки с основой 6 мм		9GO/90 Резиновая прокладка "Ева"		9MA/07 Матрица ручная AZ P400	
	/ ud		/ ud		/ ud
9MA/10 Матрица пневматическая AZ P400		9MA/14 Матрица ручная SB, ручка+удлинитель		9MA/25 Пресс ручной	
	/ ud		/ ud		/ ud
9MA/40 Пресс ручной для европейской угловой вставки		9VA/52 Дренаж (крышка)		9W/164 Уровень для выравнивания рамы в просвете	



PROVEDAL

SISTEMAS



Sucursal en Granollers
PROVEDAL S.A.
Proveedores de Aluminio
Ctra. Granollers a San Celoni Km 1.9
Apart. de Correos 141 - 08400 Granollers
Tlf. 938494622 Fax. 938497856
e-mail: provedal@provedal.es



Sucursal en Barcelona
ALUMINIOS FIMA S.A.
C\Manso Casanovas,53

Tlf. 934351097, 934367993 Fax. 933480127